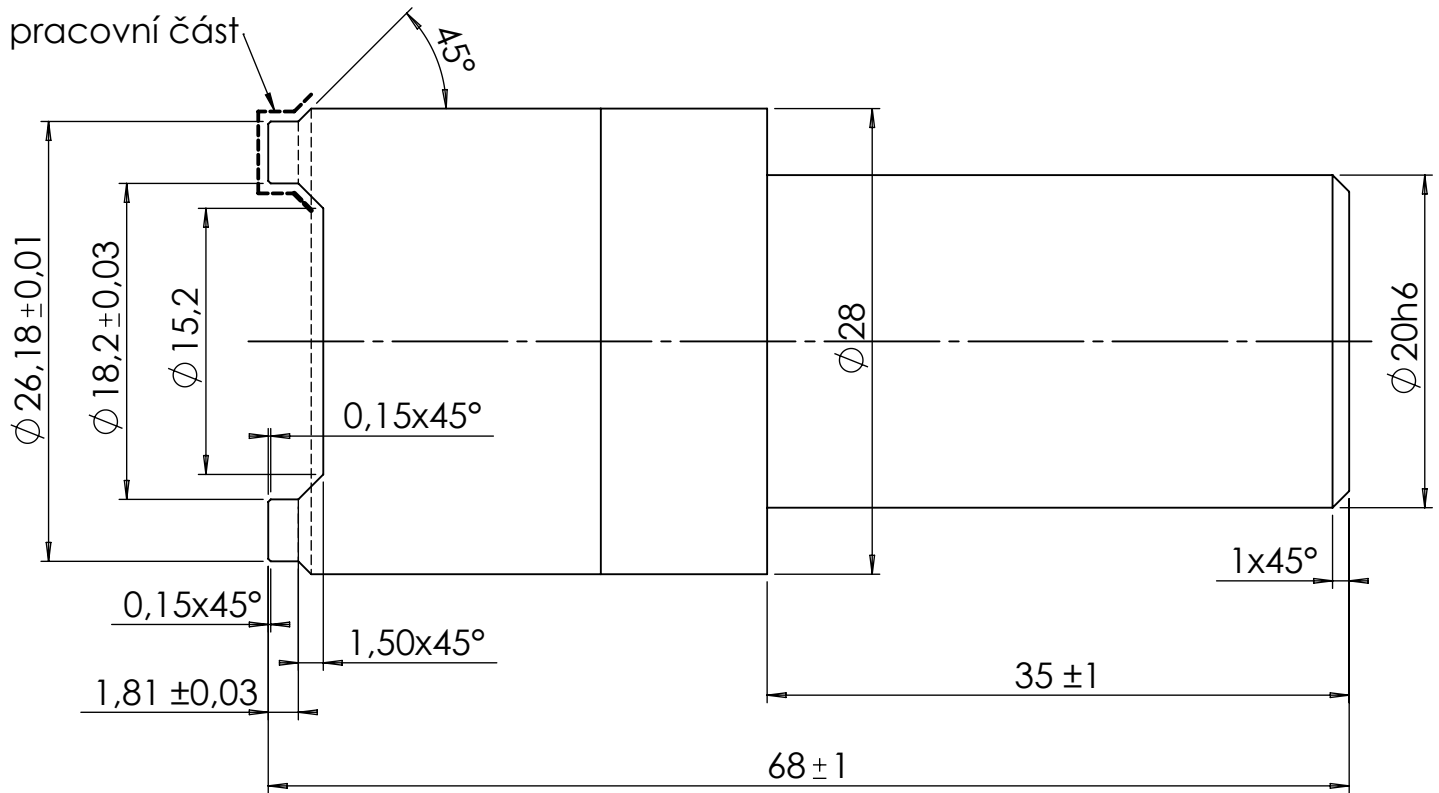


ZARAZENI		REVIZE			
SESTAVA	POUZITO NA	REV.	POPIS	DATUM	SCHVALENO



VRTÁ MEZIKRUŽÍ  $\phi 26,18$  A  $18,2$  A SRÁŽÍ 2 HRANY  
PŘÍMÁ DRÁŽKA LAPOVANÁ, Z=3

OBRÁBĚNÝ MATERIÁL:

POPIS:

ROZMĚRY JSOU V MILIMETRECH TOLERANCE DLE: DIN ISO 2768 do 6 $\pm 0,1$ od 6 do 30 $\pm 0,2$ od 30 do 120 $\pm 0,3$ od 120 do 400 $\pm 0,5$ od 400 do 1000 $\pm 0,8$	OBJEDNÁVKA Č.	Ing. ZDENĚK KRÁTKÝ			
	SCHVÁLIL:	DATUM	NÁZEV:		
	KRESLIL:		SK VRTÁK		
MATERIÁL	KONTROLOVAL:	FORMAT	CODE	DWG. NO.	REV.
POVLAK	KOPIE	<b>A4</b>			
NEODMĚŘUJTE Z VÝKRESU	VYDÁNÍ	MĚŘ.:	není	HMOT.	LIST 1