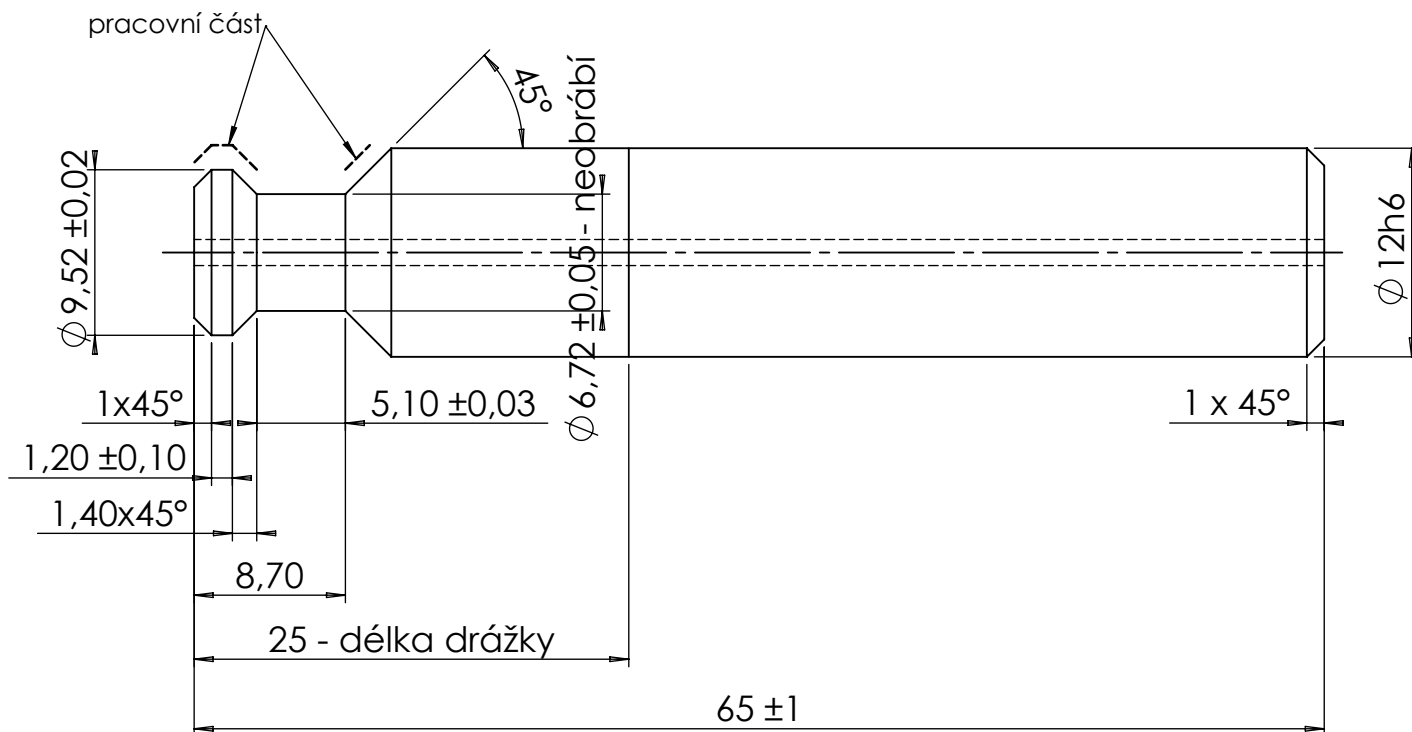


ZARAZENI		REVIZE			
SESTAVA	POUZITO NA	REV.	POPIS	DATUM	SCHVALENO



PŘÍMÁ DRÁŽKA LAPOVANÁ, RADIÁLNÍ ÚHEL 5°  
 4 ZUBY, Ø JÁDRA 5,5 mm  
 CENTRÁLNÍ VÝPLACH Ø 1,5  
 ČELO NEOBRÁBÍ - ZAROVNAT

OBRÁBĚNÝ MATERIÁL:

POPIS:

ROZMĚRY JSOU V MILIMETRECH TOLERANCE DLE: DIN ISO 2768 do 6 ± 0,1 od 6 do 30 ± 0,2 od 30 do 120 ± 0,3 od 120 do 400 ± 0,5 od 400 do 1000 ± 0,8	OBJEDNÁVKA Č.:	Ing. ZDENĚK KRÁTKÝ			
	SCHVÁLIL:				
	KRESLIL:		SK FRÉZA		
MATERIÁL	KONTROLOVAL:	FORMÁT	CODE	DWG. NO.	REV.
POVLAK	KOPIE	<b>A4</b>			
NEODMĚŘUJTE Z VÝKRESU	VYDÁNÍ	MĚŘ:	není	HMOT.	LIST 1