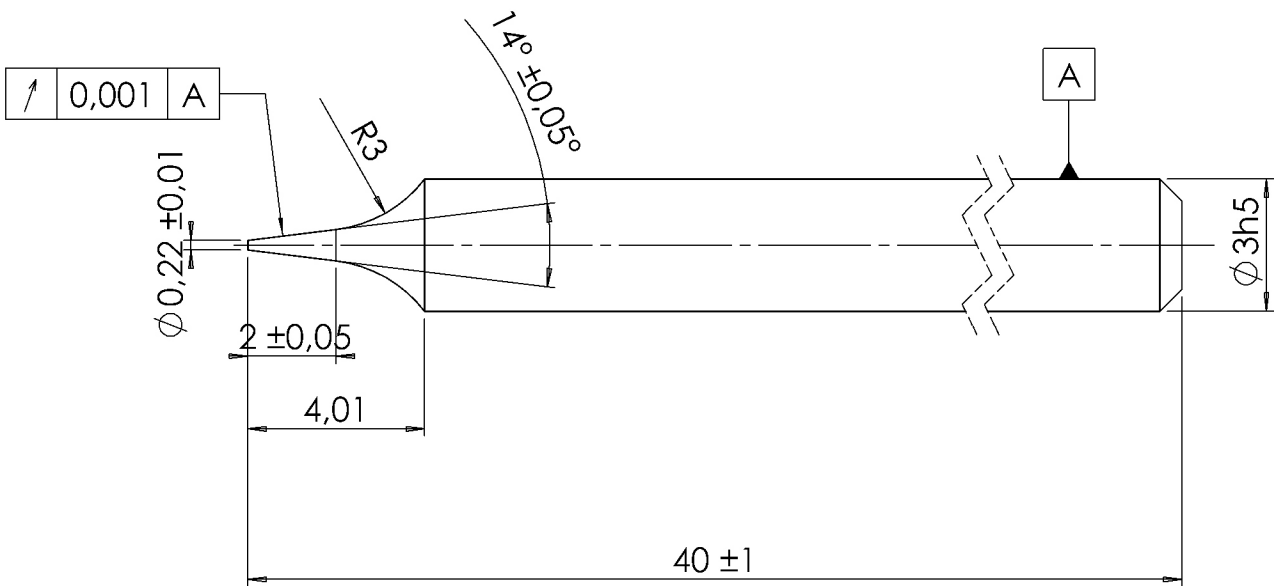


ZAŘAZENÍ		REVIZE			
SESTAVA	POUŽITO NA	REV.	POPIS	DATUM	SCHVÁLENO



FRÉZA

ROZMĚRY JSOU V MILIMETRECH TOLERANCE DLE: DIN ISO 2768 do 6 ± 0,1 od 6 do 30 ± 0,2 od 30 do 120 ± 0,3 od 120 do 400 ± 0,5 od 400 do 1000 ± 0,8	OBJEDNÁVKA Č.:		Ing. ZDENĚK KRÁTKÝ NÁZEV: SK SRÁŽEČ Ø 10 5120-0710-01 KRÁTKÝ 3.9.2013			
	SCHVÁLIL:	DATUM				
	KRESLIL:					
MATERIÁL	KONTROLOVAL:	CK10 10x90	FORMÁT	CODE	VÝKRES Č.	REV.
POVLAK	KOPIE	Triple Cr	A4			
NEODMĚŘUJTE Z VÝKRESU	VYDÁNÍ		MĚŘ:	není	HMOT.	LIST 1