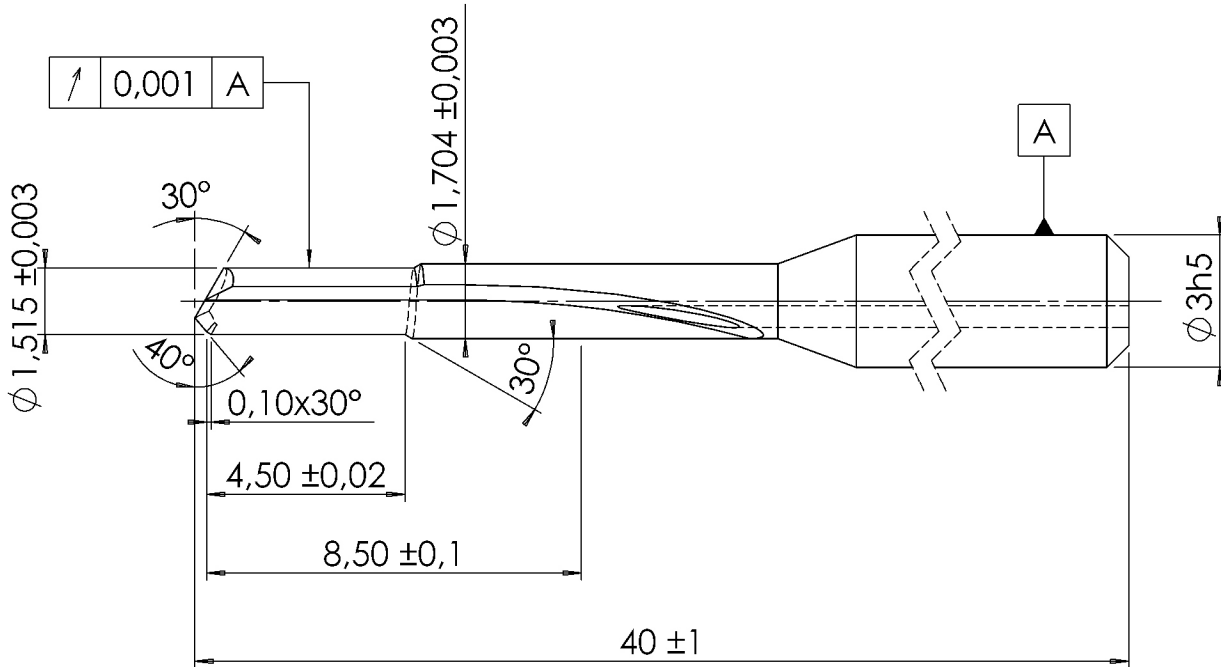


ZAŘAZENÍ		REVIZE			
SESTAVA	POUŽITO NA	REV.	POPIS	DATUM	SCHVÁLENO



DĚLOVÝ VRTÁK

ROZMĚRY JSOU V MILIMETRECH TOLERANCE DLE: DIN ISO 2768 do 6 ±0,1 od 6 do 30 ±0,2 od 30 do 120 ±0,3 od 120 do 400 ±0,5 od 400 do 1000 ±0,8	OBJEDNÁVKA Č.:		Ing. ZDENĚK KRÁTKÝ NÁZEV: SK SRÁŽEČ $\phi$ 10 5120-0710-01 KRÁTKÝ 3.9.2013			
	SCHVÁLIL:					DATUM
	KRESLIL:		MĚŘ: není HMOT. LIST 1			
MATERIÁL	KONTROLOVAL:	CKi10 10x90	FORMÁT	CODE	VÝKRES Č.	REV.
POVLAK	KOPIE	Triple Cr	<b>A4</b>			
NEODMĚŘUJTE Z VÝKRESU	VYDÁNÍ					