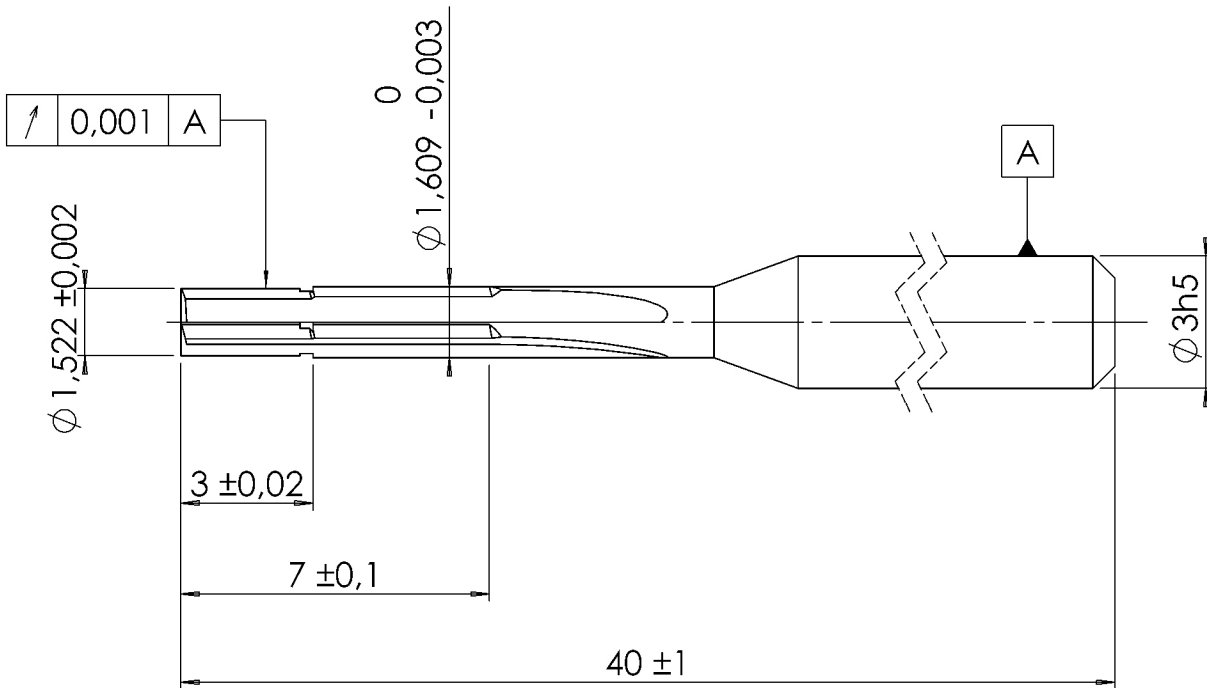


ZAŘAZENÍ		REVIZE			
SESTAVA	POUŽITO NA	REV.	POPIS	DATUM	SCHVÁLENO



VÝSTRUŽNÍK

ROZMĚRY JSOU V MILIMETRECH
TOLERANCE DLE:

DIN ISO 2768

do 6 ± 0,1
od 6 do 30 ± 0,2
od 30 do 120 ± 0,3
od 120 do 400 ± 0,5
od 400 do 1000 ± 0,8

OBJEDNÁVKA Č.:

SCHVÁLIL:

KRESLIL:

KONTROLOVAL:

KOPIE

VYDÁNÍ

CKi10 10x90

Triple Cr

DATUM

FORMÁT

A4

CODE

MĚŘ:

není

HMOT.

VÝKRES Č.

LIST

REV.

1

Ing. ZDENĚK KRÁTKÝ

NÁZEV:

SK SRÁŽEČ Ø 10

5120-0710-01

KRÁTKÝ 3.9.2013